

## BIJSLUITER: INFORMATIE VOOR DE GEBRUIKER

### ALOPEXY 2% oplossing voor cutaan gebruik.

Minoxidil

**Lees goed de hele bijsluiter voordat u dit geneesmiddel gaat gebruiken want er staat belangrijke informatie in voor u.**

Gebruik dit geneesmiddel altijd precies zoals beschreven in deze bijsluiter of zoals uw arts of apotheker u dat heeft verteld.

- Bewaar deze bijsluiter. Misschien heeft u hem later weer nodig.
- Heeft u nog vragen? Neem dan contact op met uw apotheker.
- Krijgt u last van een van de bijwerkingen die in rubriek 4 staan? Of krijgt u een bijwerking die niet in deze bijsluiter staat? Neem dan contact op met uw arts of apotheker.
- Wordt uw klacht niet minder, of wordt hij zelfs erger? Neem dan contact op met uw arts.

#### Inhoud van deze bijsluiter

1. Wat is Alopexy 2% oplossing voor cutaan gebruik en waarvoor wordt dit middel gebruikt?
2. Wanneer mag u dit middel niet gebruiken of moet u er extra voorzichtig mee zijn?
3. Hoe gebruikt u dit middel?
4. Mogelijke bijwerkingen
5. Hoe bewaart u dit middel?
6. Inhoud van de verpakking en overige informatie

#### **1. Wat is Alopexy 2% oplossing voor cutaan gebruik en waarvoor wordt dit middel gebruikt?**

Alopexy 2% oplossing voor cutaan gebruik is aangewezen bij matige haaruitval (androgenetische alopecie) bij volwassen mannen en vrouwen.

#### **2. Wanneer mag u dit middel niet gebruiken of moet u er extra voorzichtig mee zijn?**

##### **Wanneer mag u dit middel niet gebruiken?**

- U bent allergisch voor één van de stoffen in dit geneesmiddel. Deze stoffen kunt u vinden in rubriek 6.

##### **Wanneer moet u extra voorzichtig zijn met dit middel?**

Neem contact op met uw arts of apotheker voordat u dit middel gebruikt.

- Als u een hartaandoening heeft of vroeger heeft gehad. In dat geval dient u een arts te raadplegen voordat u minoxidil begint te gebruiken.

##### **Gebruik geen minoxidil**

- Als er bij u geen sprake is van familiale voorgeschiedenis van haarverlies, als haarverlies plotseling optreedt en/of met plekken gebeurt, als haarverlies het gevolg is van een bevalling of als de reden voor haarverlies niet bekend is. In deze gevallen moet u contact opnemen met uw arts voordat u dit geneesmiddel gebruikt, omdat de behandeling mogelijk niet efficiënt is bij deze soorten haarverlies. .
- Op een ander lichaamsdeel.

- Wanneer uw hoofdhuid rood is, ontstoken, geïnfecteerd, geïrriteerd of pijnlijk. Dit geneesmiddel mag enkel aangebracht worden op de gezonde hoofdhuid. Gebruik dit geneesmiddel niet gelijktijdig met andere geneesmiddelen voor de hoofdhuid. **!**

### **U moet de behandeling onmiddellijk stopzetten en een arts raadplegen:**

- Als u een verlaagde bloeddruk, pijn op de borst of een versnelde polsslag heeft.
- In geval van flauwte of duizeligheid.
- In geval van een plotselinge onverklaarbare gewichtstoename, opgezwollen handen of voeten (oedeem).
- In geval van aanhoudende roodheid of irritatie van de hoofdhuid.

Het niet opvolgen van de aanbevolen dosering en/of de wijze van toediening zou ertoe kunnen leiden dat er meer minoxidil in de algemene circulatie terechtkomt en dit zou de hierboven beschreven bijwerkingen kunnen veroorzaken.

### **Stop de behandeling en raadpleeg onmiddellijk uw arts als deze symptomen optreden.**

### **Voorzorgen bij gebruik:**

- In geval van toevallig contact met de ogen, een wonde, de slijmvliezen. De oplossing (die ethanol bevat) kan branderigheid en irritatie veroorzaken : spoel overvloedig met koel leidingwater.
- Stel de behandelde hoofdhuid niet bloot aan de zon : u moet de hoofdhuid beschermen (met een hoed).
- Alopexy 2% is uitsluitend bestemd voor uitwendig gebruik. Niet inslikken. Toevallige inname kan bijwerkingen veroorzaken vanwege de cardiovasculaire werking van minoxidil. Daarom moet het product buiten het zicht en bereik van kinderen worden gehouden.
- Niet inademen.

De werkzaamheid en de veiligheid bij personen jonger dan 18 jaar of ouder dan 65 jaar zijn niet bepaald.

### **Gebruikt u nog andere geneesmiddelen?**

Gebruikt u naast Alopexy 2% nog andere geneesmiddelen, of heeft u dat kort geleden gedaan of bestaat de mogelijkheid dat u in de nabije toekomst andere geneesmiddelen gaat gebruiken? Vertel dat dan uw arts of apotheker.

Breng dit geneesmiddel niet gelijktijdig met andere producten voor de hoofdhuid aan, zoals anthraline of bètamethasondipropionaat, omdat deze producten tot veranderingen kunnen leiden in de hoeveelheid minoxidil die de bloedsomloop bereikt.

Waarschuw uw arts of uw apotheker als u behandeld wordt voor verhoogde bloeddruk (hypertensie) (minoxidil voor oraal gebruik, guanethidine en afgeleiden...) De gelijktijdige inname van deze antihypertensiva met Alopexy 2% zou een verhoogd risico op bijwerkingen met zich mee kunnen brengen.

### **Waarop moet u letten met eten en drinken?**

Niet van toepassing.

### Zwangerschap en borstvoeding

Bent u zwanger, denkt u zwanger te zijn, wilt u zwanger worden of geeft u borstvoeding? Neem dan contact op met uw arts of apotheker voordat u dit geneesmiddel gebruikt.

Het gebruik van minoxidil is niet aanbevolen tijdens de zwangerschap en de borstvoeding.

### Rijvaardigheid en het gebruik van machines

Een effect is onwaarschijnlijk.

**Alopexy 2% bevat propyleenglycol** en kan huidirritatie veroorzaken.

**Alopexy 2% bevat alcohol.** Herhaaldelijke applicaties van de oplossing kunnen irritaties en een droge huid veroorzaken.

### 3. Hoe gebruikt u dit middel?

Gebruik dit geneesmiddel altijd precies zoals beschreven in deze bijsluiter of zoals uw arts of apotheker u dat heeft verteld. Twijfelt u over het juiste gebruik? Neem dan contact op met uw arts of apotheker.

Breng tweemaal per dag, 's ochtends en 's avonds, 1 ml oplossing aan op de kalende hoofdhuid, te beginnen met het midden van de te behandelen plek. Breng 's ochtends 1 ml aan en 's avonds nogmaals 1 ml.

Onafhankelijk van de grootte van de te behandelen plek mag de totale dagdosis niet meer zijn dan 2 ml.

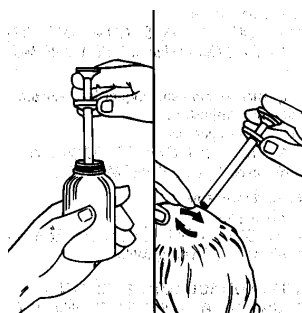
Smeer het product met de vingertoppen uit over de te behandelen plek. Was uw handen zorgvuldig voor en na het aanbrengen van de oplossing.

Breng het product enkel aan wanneer het haar en de hoofdhuid volkomen droog zijn.

#### Gebruiksaanwijzing

In functie van het gebruikte applicatiesysteem :

#### **Doseerpipet**

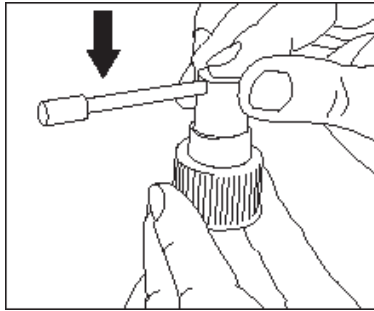


Met de pipet kan u precies 1 ml oplossing opzuigen om op de te behandelen zone te verdelen.

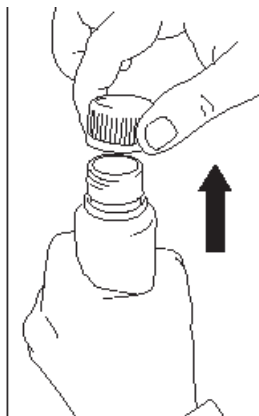
#### **Doseerpomp met applicator**

Dit systeem is aangepast om het product aan te brengen op kleine oppervlakken of onder de haren.

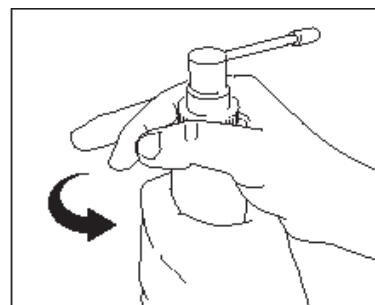
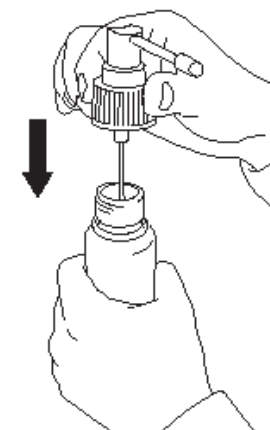
1. Klik de canule vast in de pomp : houdt de pomp stevig vast terwijl u drukt op het drukgedeelte van de canule



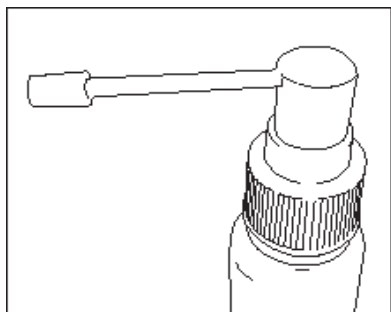
2. Draai de dop los van de fles



3. Draai de doseerpomp met applicator stevig vast op de fles



4. Zuig de pomp aan : het verdeelsysteem is klaar voor gebruik.



5. Voor gebruik : breng de verstuiver ter hoogte van het midden van de te behandelen zone of onder de haren, duw één maal en verdeel het product met de vingertoppen.

Herhaal deze handeling zesmaal om een dosis van 1 ml aan te brengen.



Verhoog de dosissen niet en verhoog de frequentie van de applicaties niet.

Het begin en de omvang van de reactie op de behandeling verschillen van persoon tot persoon.

Her resultaat is niet onmiddellijk zichtbaar: het einde van de haaruitval en/of de haargroei kan pas enige tijd na de aanvang van de behandeling optreden (ongeveer 3 of 4 maanden).

#### **Heeft u te veel van dit middel gebruikt?**

Wanneer het volgens de instructies wordt gebruikt, is overdosering onwaarschijnlijk. Als dit product wordt aangebracht op een beschadigde hoofdhuid, kan er een verhoogde opname zijn van de werkzame stof en kunnen bijwerkingen optreden (zie rubriek 2). Wanneer mag u dit middel niet gebruiken of moet u er extra voorzichtig mee zijn?).

Wanneer u te veel van Alopxy 2% heeft gebruikt of ingenomen, neem dan onmiddellijk contact op met uw arts, apotheker of het Antigifcentrum (070/245.245).

#### **Bent u vergeten dit middel te gebruiken?**

Neem geen dubbele dosis om een vergeten dosis in te halen. Ga verder met de toedieningen volgens de gebruikelijke frequentie: één applicatie 's ochtends en één 's avonds.

Heeft u nog andere vragen over het gebruik van dit geneesmiddel? Neem dan contact op met uw arts of apotheker.

#### 4. Mogelijke bijwerkingen

Zoals elk geneesmiddel kan ook dit geneesmiddel bijwerkingen hebben, al krijgt niet iedereen daarmee te maken.

De meest frequent geobserveerde reacties zijn milde huidreacties.

Het frequent aanbrengen op de huid kan irritaties en een droge huid veroorzaken omwille van de aanwezigheid van ethanol.

#### **Zeer vaak: kan voorkomen bij meer dan 1 op 10 personen:**

Hoofdpijn.

#### **Vaak: kan voorkomen bij tot 1 op 10 personen:**

Lokale huidreacties op de plaats van aanbrengen : lokale irritatie, exfoliatie (verwijdering van de dode huidcellen), jeuk, roodheid van de huid, dermatitis, droge huid, pijn.

Allergische reactie van de huid vanwege de aanwezigheid van propyleenglycol, ontstekingsreacties op de huid, huiduitslag die mogelijk op acne lijkt, hypertrichose (abnormaal sterke haargroei) op enige afstand van de plaats van aanbrengen, pijn in spieren en gewrichten, perifeer oedeem (vocht in de weefsels), ademhalingsproblemen en depressie.

#### **Niet bekend: frequentie kan met de beschikbare gegevens niet worden bepaald**

Oorinfecties, otitis externa, rinitis, overgevoeligheid, neuritis (aantasting van een zenuw), tintelingen, veranderde smaak, branderig gevoel, duizeligheid, gezichtsstoornissen, oogirritatie, bloeddrukval, versnelling van de hartslag, hartkloppingen, pijn op de borst, gezichtsoedeem (vocht in de weefsels), algemene irriatie en roodheid, haaruitval en onregelmatige haargroei, veranderingen in haarkleur of haartextuur, vermoeidheid, hepatitis.

In al deze gevallen moet u de behandeling onmiddellijk stopzetten en uw arts snel op de hoogte brengen.

Krijgt u veel last van een bijwerking? Of heeft u een bijwerking die niet in deze bijsluiter staat? Neem dan contact op met uw arts of apotheker.

#### **Het melden van bijwerkingen**

Krijgt u last van bijwerkingen, neem dan contact op met uw arts of apotheker. Dit geldt ook voor mogelijke bijwerkingen die niet in deze bijsluiter staan . U kunt bijwerkingen ook rechtstreeks melden via het nationale meldsysteem:

Federaal agentschap voor geneesmiddelen en gezondheidsproducten  
Afdeling Vigilantie

EUROSTATION II

Victor Hortaplein, 40/ 40

B-1060 Brussel

Website: [www.fagg.be](http://www.fagg.be)

e-mail: [patientinfo@fagg-afmps.be](mailto:patientinfo@fagg-afmps.be)

Door bijwerkingen te melden, kunt u ons helpen meer informatie te verkrijgen over de veiligheid van dit geneesmiddel.

## 5. Hoe bewaart u dit middel?

Buiten het zicht en bereik van kinderen houden.

Voor dit geneesmiddel zijn er geen speciale bewaarcondities.

Gebruik dit geneesmiddel niet meer na de uiterste houdbaarheidsdatum. Die is te vinden op de verpakking na "EXP". Daar staat een maand en een jaar. De laatste dag van die maand is de uiterste houdbaarheidsdatum.

## 6. Inhoud van de verpakking en overige informatie

### Welke stoffen zitten er in dit middel?

- De werkzame stof in dit middel is minoxidil (2%).
- De andere stoffen in dit middel zijn gamma-cyclodextrine, propyleenglycol, 96% ethanol, gezuiverd water.

### Hoe ziet Alopexy 2% eruit en hoeveel zit er in een verpakking?

Dit geneesmiddel is een oplossing voor cutaan gebruik.

Het bestaat als glazen fles van 15 ml, 60 ml of 3 x 60 ml met een pipet (polystyreen/polyethyleen) gegradueerd tot op 1 ml, en als PET-fles van 60 ml en 3 x 60 ml met een pipet (polystyreen/polyethyleen) gegradueerd tot op 1 ml en doseerpomp met applicator.

### Houder van de vergunning voor het in de handel brengen en fabrikant

#### Houder van de vergunning voor het in de handel brengen

Pierre Fabre Benelux  
Henri-Joseph Genessestraat 1,  
B-1070 Brussel

#### Fabrikant

Pierre Fabre Médicament Production  
45, Place Abel Gance  
F-92100 Boulogne  
Frankrijk

#### Nummers van de vergunning voor het in de handel brengen

Glazen fles : BE286921

PET-fles : BE286937

#### Afleveringswijze

Geneesmiddel niet op medisch voorschrift.

**Deze bijsluiter is voor het laatst herzien in januari 2014.**

**De datum van de goedkeuring van deze bijsluiter is 04/2014.**

## GEZONDHEIDSOPVOEDING

### A. Wat is androgenetische alopecie?

De levensduur van een haar bedraagt normaal gezien 3 tot 6 jaar en dagelijks vallen 50 tot 100 haren uit.

Een ernstigere vorm van haaruitval kan optreden onder invloed van de seizoenen (in de herfst) of na een bevalling. Deze vorm van haaruitval is normaal en tijdelijk van aard, en het is in dit geval niet nodig om een behandeling te starten. Alopecie wordt gedefinieerd als haaruitval van meer dan 100 haren per dag.

Men onderscheidt twee soorten alopecie:

- acute alopecie
- chronische alopecie.

=> Acute alopecie (plotse haaruitval gedurende een korte periode) kan diffuus zijn of in plekken optreden (kale plekken) en meestal is de oorzaak ervan bekend (agressieve haarverzorgingsproducten, slechte algemene gezondheid, onevenwichtige vermageringskuur, bepaalde geneesmiddelen, psychische schok, stress, ...).

Acute alopecie mag niet behandeld worden met dit geneesmiddel.

=> Chronische alopecie (op lange termijn) is bijna altijd diffuus van aard.

Chronische alopecie is soms te wijten aan een welbepaalde ziekte (aandoening van de schildklier, metabolische ziekte, ...) en mag niet behandeld worden met dit geneesmiddel.

In de meeste gevallen is de oorzaak van chronische alopecie niet duidelijk. Meestal is chronische alopecie erfelijk van aard en dan spreekt men van androgenetische alopecie. Alleen deze soort alopecie mag met minoxidil behandeld worden.

## **B. Hoe kan u androgenetische alopecie herkennen?**

- Bij de vrouw is androgenetische alopecie diffuus van aard: er treedt een algemene afname van de haardichtheid op. Het haar wordt geleidelijk aan lichter vanaf de haarscheiding.
- Bij de man begint androgenetische alopecie met het opschuiven van de haargrens ter hoogte van de slapen. Vervolgens wordt de kruin stilaan kaal. Deze twee kale zones zullen langzaamaan groter worden en de androgenetische alopecie zal geleidelijk aan overgaan in kaalhoofdigheid.

## **C. Enkele gebruiksaanwijzingen**

- Gebruik een zachte shampoo (liefst zonder silicone).  
Als u uw haar met shampoo wil wassen nadat u minoxidil heeft aangebracht, dan dient u minstens 4 uur te wachten.  
Als u minoxidil wil aanbrengen nadat u uw haar met shampoo heeft gewassen, dan is het aangewezen dat u uw hoofdhuid eerst droogt. Hiervoor mag u een haardroger gebruiken die u best op de lauwe stand plaatst.
- U mag haarmousse, -gel of -spray gebruiken, maar u mag ze pas 1 uur na de applicatie van minoxidil aanbrengen.
- Er treedt geen interactie op tussen een behandeling met minoxidil en een permanent of haarkleuring. Aangezien een permanent en een haarkleuring agressief zijn voor uw haar, is het echter beter ze te beperken.
- U dient u uw haar te bedekken als u zich na het aanbrengen van minoxidil blootstelt aan de zon.

## **D. Aanvullende informatie**

- Bij het begin van de behandeling is het mogelijk dat de haaruitval gedurende een korte periode toeneemt. Deze haren waren bestemd om uit te vallen en doen het



gewoonweg sneller. Dit is een normaal verschijnsel en u dient de behandeling gewoon voort te zetten.

- De eerste haren die aangroeien, zullen zacht, donzig en bijna niet zichtbaar zijn. Naarmate de behandeling vordert, zullen ze veranderen en dikker worden.